

Cubas de Eletroforese

Utilizadas na separação de proteínas e ácidos nucleicos, análises de fragmentos de restrição e estudos analíticos.

Disponíveis em três modelos completos, ideais para eletroforese em géis de agarose e poliacrilamida.

Design compacto à prova de vazamento, permitindo preparo do gel de forma rápida e segura com economia de tampão. Tampa transparente com encaixe único para maior segurança, permitindo o acompanhamento visual da corrida.

Características

- Produzidas em acrílico de alto impacto para maior durabilidade e resistência;
- Eletrodo em fio de platina puro, 99,99% resistente à corrosão;
- Bandejas disponíveis em diferentes tamanhos;
- Ampla variedade de acessórios disponíveis.¹

Cuba Horizontal 10x10

Projetada para eletroforese horizontal rápida em gel de agarose, acompanha bandejas de tamanho 10x7cm e 10x10cm.

Capacidade para aplicação de até 100 amostras, permitindo uma eletroforese de qualidade com um baixo volume de tampão.



K33-10H

Cuba Horizontal 15x15

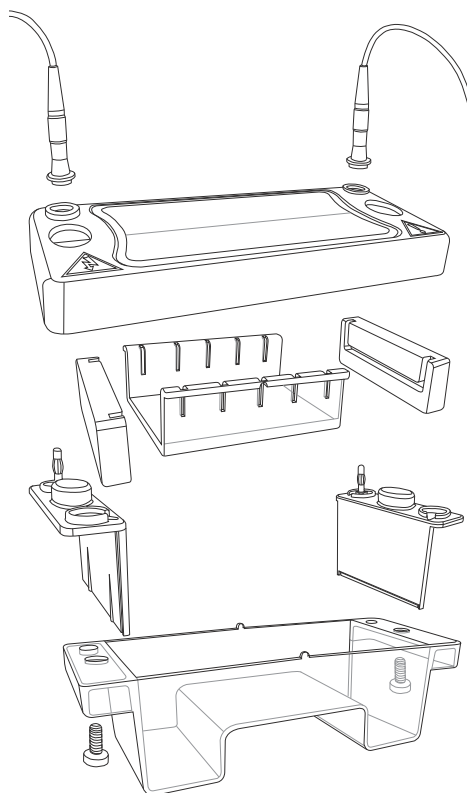
Sistema versátil com 3 modelos de bandejas: 15x7cm, 15x10cm e 15x15cm, permite a aplicação de até 210 amostras.

Ideal para a separação e identificação de fragmentos de restrição, possibilita a separação de material genético de peso molecular semelhante.



K33-15H

¹Para mais informações entre em contato.



Cuba Horizontal	K33-10H	K33-15H
Tamanho das bandejas	10x7cm e 10x10cm	15x7cm, 15x10cm e 15x15cm
Tamanho do gel	10x7cm e 10x10cm	15x7cm, 15x10cm e 15x15cm
Dimensões (LxCxA)	22x12,5x9cm	26,5x17,5x9cm
Capacidade máxima ²	até 100 amostras	até 210 amostras
Volume de tampão	300mL	500mL

Embalagem contém:

K33-10H

- 1 Tanque;
- 1 Tampa;
- 2 Bandejas;
- 2 Pentes (1mm) para 16 amostras;
- 2 Borrachas de suporte para preparo do gel;
- 1 Par de cabos para conexão;
- Faixas adesivas para orientação;
- 1 Manual de instruções.

K33-15H

- 1 Tanque;
- 1 Tampa;
- 3 Bandejas;
- 2 Pentes (1mm) para 20 amostras;
- 2 Borrachas de suporte para preparo do gel;
- 1 Par de cabos para conexão;
- Faixas adesivas para orientação;
- 1 Manual de instruções.

Acessórios

Acessórios para Cuba Horizontal 10x10cm

Modelo	Descrição	Apresentação
K34-01	Pente para cuba K33-10H, 16 amostras, 1mm de espessura.	Unidade
K34-02	Pente para cuba K33-10H, 20 amostras, 1mm de espessura, compatível com multicanal.	Unidade
K34-03	Pente para cuba K33-10H, 12 amostras, 1mm de espessura.	Unidade
K34-04	Pente para cuba K33-10H, 25 amostras, 1mm de espessura.	Unidade
K34-05	Pente para cuba K33-10H, 1,5mm de espessura.	Unidade
K34-06	Pente para cuba K33-10H, 10 amostras, 1mm de espessura, compatível com multicanal.	Unidade
K34-07	Bandeja 10x7cm.	Unidade
K34-08	Bandeja 10x10cm.	Unidade
K34-35	Espátula para cuba K33-10H.	Unidade
K34-36	Borracha para cuba K33-10H.	Unidade
K34-37	Tampa sem cabos/eletrodos para cuba K33-10H.	Unidade

²De acordo com o tamanho do gel e número de pentes utilizados.

Imagens meramente ilustrativas. Produtos não passíveis de regulamentação na ANVISA.

Acessórios para Cuba Horizontal 15x15cm

Modelo	Descrição	Apresentação
K34-09	Pente para cuba K33-15H, 20 amostras, 1mm de espessura.	Unidade
K34-10	Pente para cuba K33-15H, 20 amostras, 1,5mm de espessura.	Unidade
K34-11	Pente para cuba K33-15H, 35 amostras, 1mm de espessura.	Unidade
K34-12	Pente para cuba K33-15H, 30 amostras, 1mm de espessura, compatível com multicanal.	Unidade
K34-13	Pente para cuba K33-15H, 28 amostras, 1mm de espessura, compatível com multicanal.	Unidade
K34-14	Pente para cuba K33-15H, 16 amostras, 1mm de espessura, compatível com multicanal.	Unidade
K34-15	Pente para cuba K33-15H, 16 amostras, 1,5mm de espessura, compatível com multicanal.	Unidade
K34-16	Pente para cuba K33-15H, 30 amostras, 1,5mm de espessura, compatível com multicanal.	Unidade
K34-17	Pente para cuba K33-15H, 18 amostras, 1mm de espessura, compatível com multicanal.	Unidade
K34-18	Bandeja 15x7cm.	Unidade
K34-19	Bandeja 15x10cm.	Unidade
K34-20	Bandeja 15x15cm.	Unidade
K34-38	Borracha para cuba K33-15H.	2 Unidades/Pacote
K34-39	Tampa sem cabos/eletrodos para cuba K33-15H.	Unidade
K34-40	Espátula para cuba K33-15H.	Unidade

Cuba Vertical 10x10

Ideal para a identificação e separação de proteínas de diferentes pesos moleculares utilizando gel de poliacrilamida. Compatível com a maioria dos géis pré-moldados 8x10cm e 10x10cm.

A moldagem do gel realizada no próprio módulo de corrida evita a manipulação desnecessária dos reagentes, facilitando a montagem e conferindo maior segurança ao usuário.

Cuba Vertical	K33-10V
Tamanho da bandeja	10 x 10cm
Tamanho do gel	7,5 x 8,5cm
Dimensões (LxCxA)	19 x 13 x 15cm
Número de géis por corrida	4
Capacidade máxima ¹	até 80 amostras (20 por gel)
Volume de tampão	250 a 1200mL

¹De acordo com o tamanho do gel e número de pentes utilizados.

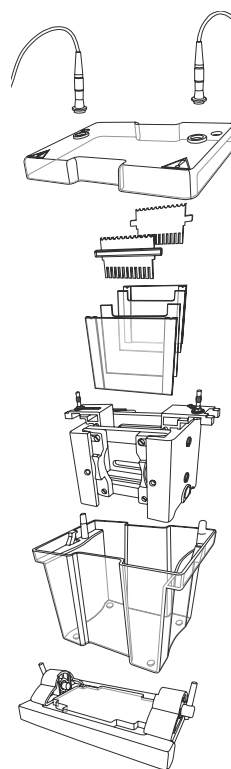
Imagens meramente ilustrativas. Produtos não passíveis de regulamentação na ANVISA.



K33-10V

Embalagem contém:

- 1 Tanque;
- 1 Tampa;
- 1 Módulo interno;
- 1 Placa dummy;
- 1 Pacote de resfriamento;
- 1 Base de moldagem;
- 2 Pentes (1mm) para 12 amostras;
- 1 Par de cabos para conexão;
- Conjunto de placas de vidro para moldagem do gel com espaçadores 1mm;
- Conjunto de placas de vidro entalhadas;
- 1 Manual de instruções.



Acessórios

Acessórios para Cuba Vertical 10x10cm

Modelo	Descrição	Apresentação
K34-21	Placas de vidro 10x10 com espaçadores de 1mm anexos.	2 unidades/pacote
K34-22	Placas de vidro de 2mm de espessura.	2 unidade/pacote
K34-23	Pente para cuba K33-10V amostras, 1mm de espessura.	Unidade
K34-24	Pente para cuba K33-10V, 12 amostras, 1mm de espessura.	Unidade
K34-25	Pente para cuba K33-10V, 16 amostras, 1mm de espessura, compatível com multicanal.	Unidade
K34-26	Placas de vidro entalhadas com espaçadores de 1mm anexos.	2 unidades/pacote
K34-27	Placas de vidro 10x10 com espaçadores de 0,75mm anexos.	2 unidades/pacote
K34-28	Placas de vidro 10x10 com espaçadores de 1,5mm anexos.	2 unidades/pacote
K34-29	Pente para cuba K33-10V, 10 amostras, 0,75mm de espessura.	Unidade
K34-30	Pente para cuba K33-10V, 20 amostras, 1mm de espessura.	Unidade
K34-31	Pente para cuba K33-10V, 12 amostras, 1,5mm de espessura.	Unidade
K34-32	Espaçadores para cuba K33-10V, 10cm, 1mm de espessura.	Unidade
K34-33	Pente para cuba K33-10V, 10 amostras, 1,5mm de espessura.	Unidade
K34-34	Pente para cuba K33-10V, 12 amostras, 0,75mm de espessura.	Unidade
K34-41	Base de moldagem para cuba K33-10V.	Unidade
K34-42	Tampa sem cabos/eletrodos para cuba K33-10V.	Unidade
K34-44	Placa de vidro 10x10 entalhada com espaçadores de 1,5mm anexos.	2 unidades/pacote
K34-45	Placa de vidro 10x10 sem espaçadores, 2mm de espessura.	2 unidades/pacote